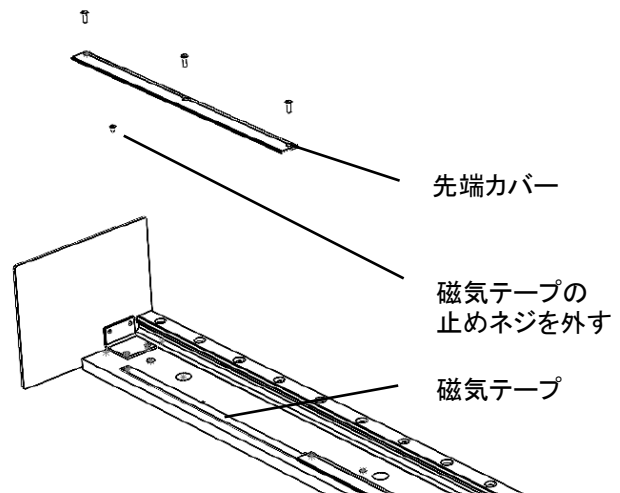
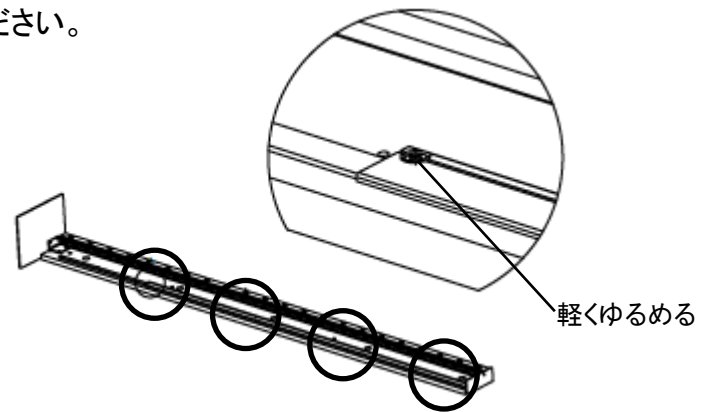


- ①先端のカバーと磁気テープの止めネジを外してください。

※マグネット付のドライバーは使用しない！

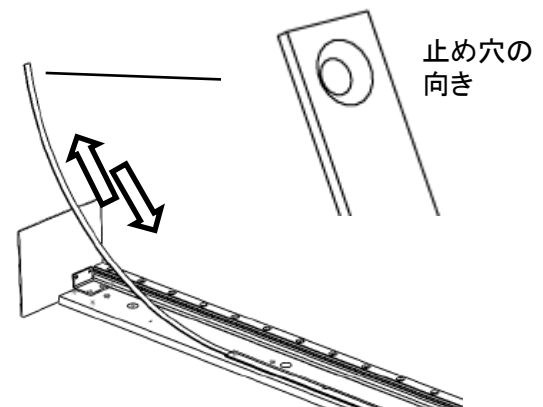


- ②カバー全体の止めネジを、軽くゆるめてください。



- ③磁気テープを交換してください。  
(今のものを抜き取り、新しいものを差し込む)

※黄色が下側です。黄色のテープは、はがさない！



- ④磁気テープを止めネジで固定し  
カバーをネジで固定してください。

