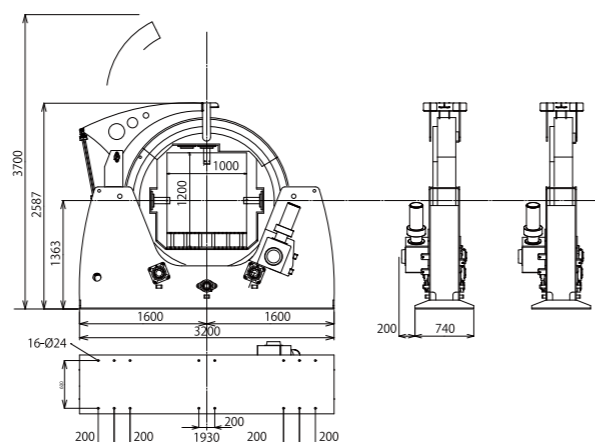


仕様・寸法図

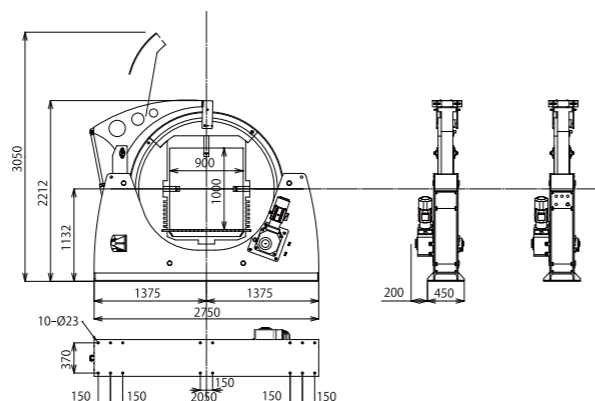
G1210-20PW

積載荷重 (kg)	20000
最大チャッキング (mm)	1200×1000 (H鋼) 1000×1000 (コラム鋼) 1200×800 (ボックス鋼)
最小チャッキング (mm)	400×0
回転数/60Hz (rpm)	1.1
偏荷重 (kg) ※1	4000
フタ開放 (kW)	電動 0.4×2
駆動モーター (kW)	1.5×2
駆動	両駆動
重量 (kg)	6000



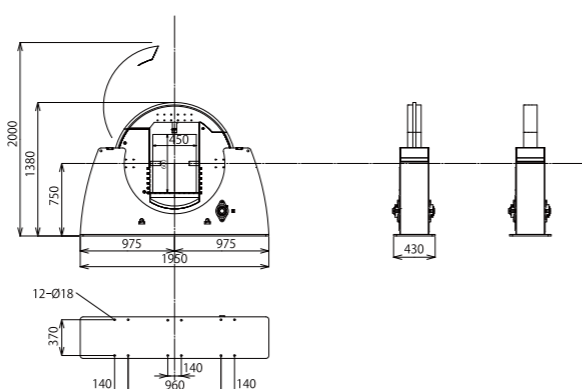
G1090-10PW

積載荷重 (kg)	10000
最大チャッキング (mm)	1000×900 (H鋼) 900×900 (コラム鋼) 1000×900 (ボックス鋼)
最小チャッキング (mm)	300×0
回転数/60Hz (rpm)	1.1
偏荷重 (kg) ※1	2000
フタ開放 (kW)	電動 0.4×2
駆動モーター (kW)	1.5×2
駆動	両駆動
重量 (kg)	3000



G6045-3GS

積載荷重 (kg)	3000
最大チャッキング (mm)	600×450 (H鋼) 450×450 (コラム鋼) 600×450 (ボックス鋼)
最小チャッキング (mm)	100×0
回転数/60Hz (rpm)	0.8
偏荷重 (kg) ※1	450
フタ開放 (kW)	手動 (スプリング式)
駆動モーター (kW)	0.75×1
駆動	片駆動
重量 (kg)	1000



全機種共通仕様

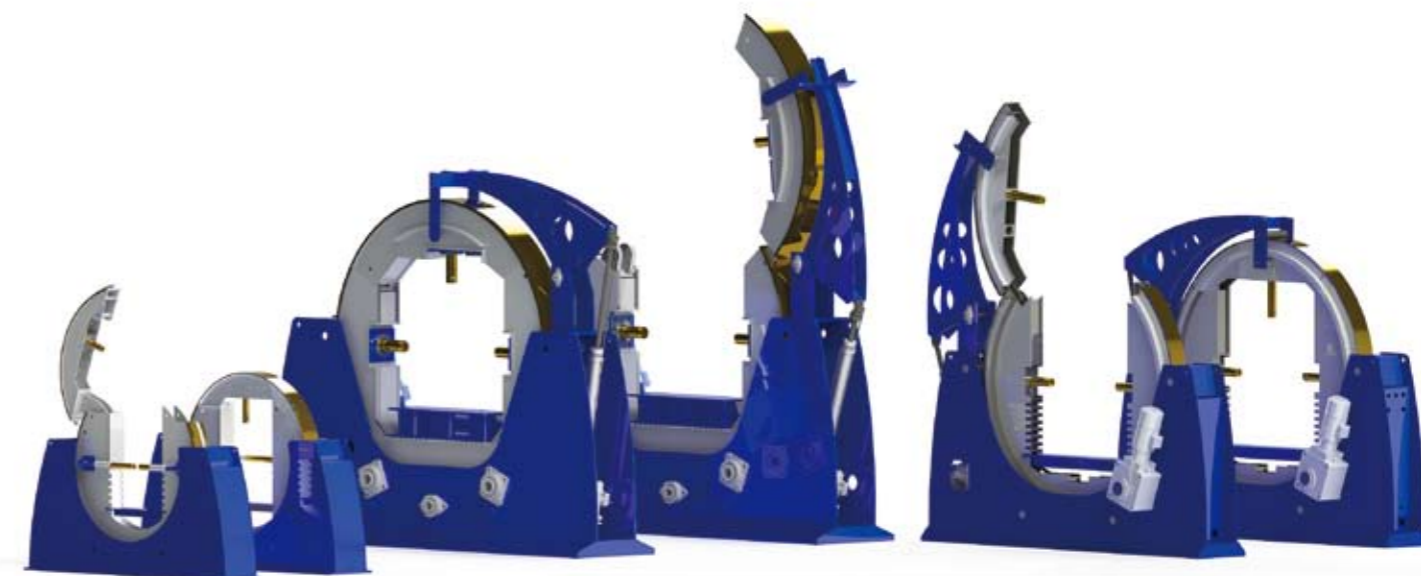
- リモートコントロール : 10m ケーブル、正逆押しスイッチ (ボタンを押している間のみ回転) ■回転スパン : 1M~10M 以内
- 電源 : 3相 200V ■定格周波数 : 50/60HZ ※1. 偏荷重の測定は中心より1mの位置です。

⚠️ 安全にご使用いただくために

1. 正しく安全にご使用いただくために取扱説明書を必ずお読み下さい。
2. 本機をご使用される場合は、十分な作業スペースの確保と可燃物、換気にご注意下さい。
3. 屋外に設置する場合は、直接日光、風雨、塩害等の影響を受けない場所に設置して下さい。
4. その他、ご質問・ご相談はご遠慮なく弊社までお問い合わせ下さい。

<代理店>

ROTATING MACHINE



形鋼用反転機のご紹介

G1210-20PW

G1090-10PW

G6045-3GS

無理のない姿勢での溶接を可能とし、 簡単な操作で時間短縮と事故の軽減を図ります。

溶接は一定の速度を保ちながら行う、確実性が求められる作業です。それゆえに溶接作業自体のスピードアップは難しく、重く長い鋼材を反転させる作業となると、さらに非効率で危険もともないます。そこで、これらを解決するために生まれたのがローティティングマシン。ゴールドリングによる安定した回転が無理のない姿勢での溶接を可能にし、簡単な操作で時間短縮と事故の軽減を図ります。



「人」と「溶接」へのこだわりを追求した、5つの特徴

「溶接」という繊細な作業前に力を必要とするチャッキング行程を簡便にし、腕や手首への負担を軽減しました。現場で積み重ねてきた実績と声を配慮した、使いやすさと「人」へのこだわりから生まれた機械です。

特徴 1 なめらかな安定回転を その 生むゴールドリング

リング外周を幅広く削ることでなめらかに安定した回転を生み出します。



特徴 2 差し込み式で その 簡単チャッキング

差し込み式チャッキングでワークの大きさに素早く対応。また両サイドにバーホルダーを装備、チャッキング作業が効率的におこなえます。



特徴 3 安全で効率的な その 電動開閉式 オープンリング

フタの開閉には安全で効率的な電動開閉式オープンリング※1を採用。また上開きすることで、梁やピース類等の接触を最小限にとどめることができます。

※1 G6045はスプリング式



特徴 4 任意の位置で その 安全操作

安全確認しながら操作できる10mコード付操作スイッチ。溶接作業付近から反転機を操作することができ、作業効率を高めることができます。



特徴 5 センターずれの その ワークにも対応

下部台はセンターをずらしでも載せられるワイド構造、上部押さえは位置を変えられ、SRC造などセンターのずれているワークもしっかりチャッキングすることができます。



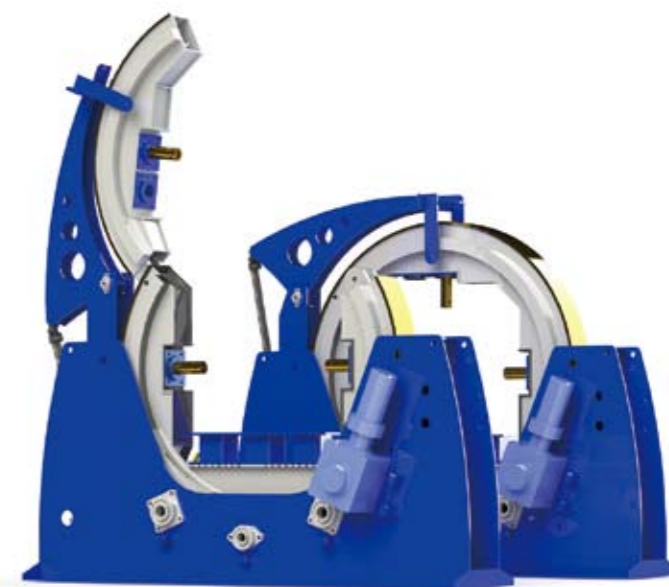
ラインナップ

最高出力1.5kW+1.5kWのハイパワーモーター搭載タイプからコンパクトタイプまで、幅広いサイズ、荷重に対応します。さらに高効率モーターを標準採用。従来品と比べ消費電力量やCO₂排出量等を抑えることができ、省エネ・エコロジー効果を発揮します。

電動開閉式 G1210-20PW

最高出力1.5kW+1.5kW
さらに耐衝撃性抜群の
サイクロ減速機を搭載した最強マシン

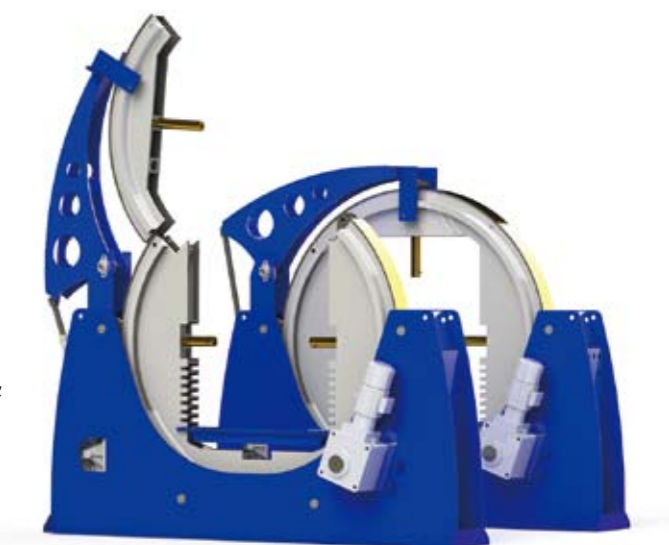
ハイパワーモーターを搭載した大型反転機のサイクロ減速機採用タイプ。インポリウート歯車に比べて噛み合い率が2~3倍高い「サイクロ減速機」により、効率と耐久性がアップしました。



電動開閉式 G1090-10PW

1.5kW+1.5kWの
ハイパワーモーター搭載タイプ

ハイパワーモーターを搭載した大型反転機のスタンダードタイプ。フタは上開き方式で電動開閉するので、ワークがスムーズに出し入れでき、上部のチャッキングもスピーディーに行えます。



手動開閉式 G6045-3GS

コンパクト化と
優れたコストパフォーマンスを実現

使用中や収納時など、日本の工場事情に適したサイズを考えたコンパクトタイプ。小さなボディサイズながら、搭載重量は3トンまで対応し、チャッキング能力は最大限広げました。

