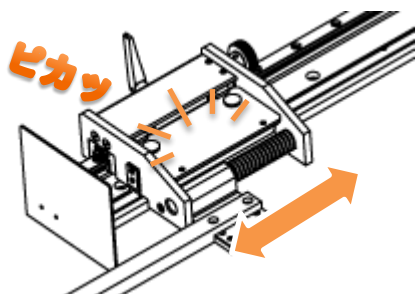
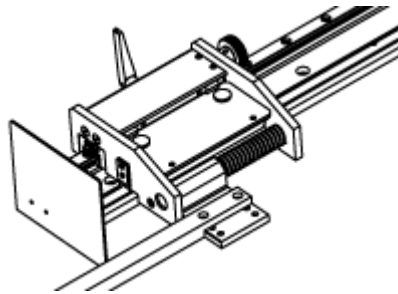


電源ON/OFF

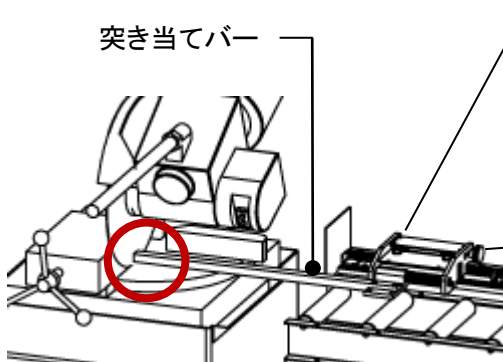


定寸器をスライドさせると
自動でON

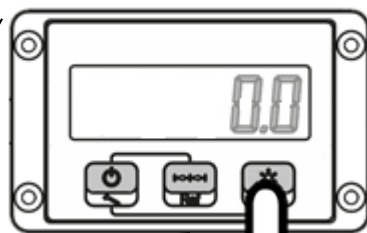


無操作の状態が10分以上続くと
自動でOFF (内部では常時計測)

原点決め

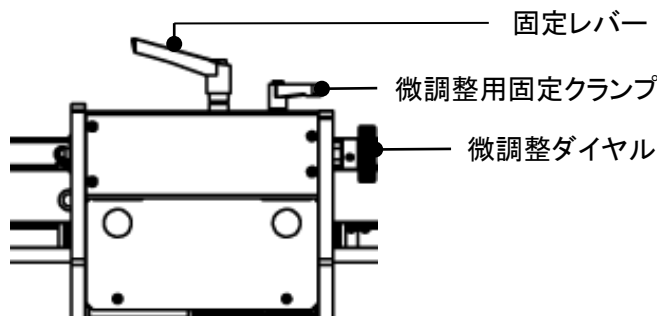
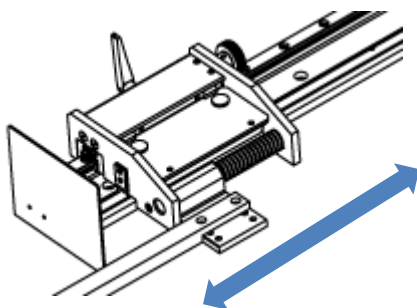


突き当てバーを刃物に軽く押し当てる



ゼロリセットを
「長押し」する

測長し固定する



定寸器をスライドさせると原点からの長さを表示。コンマ台は微調整ダイヤルで合わせる。

求める寸法に合わせて「固定レバー」で固定する